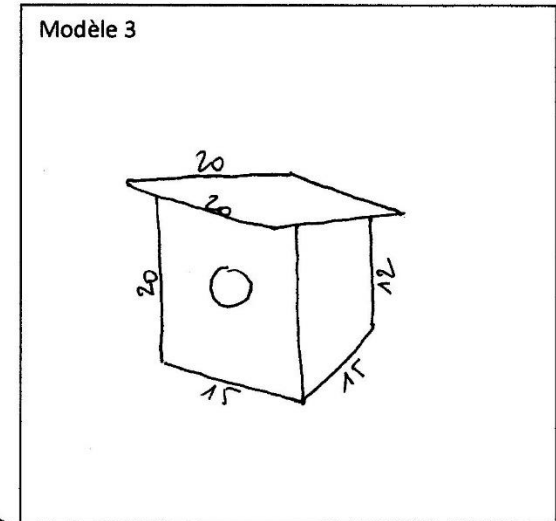
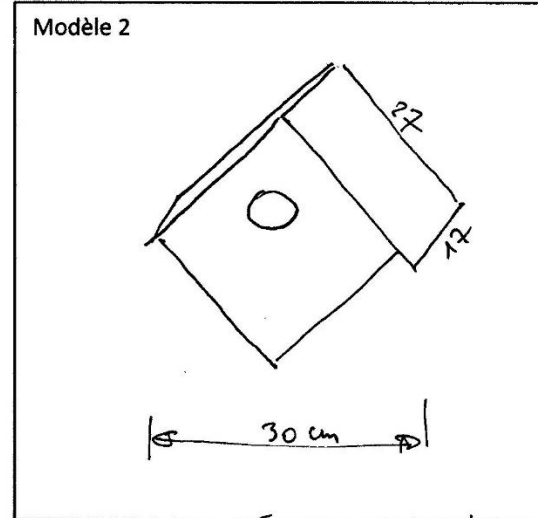
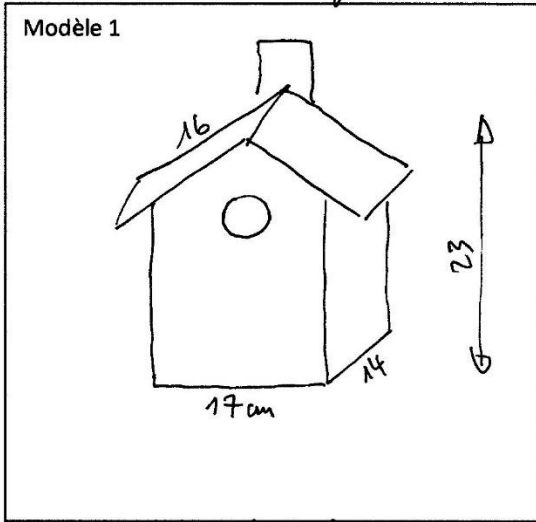


Toutes les longueurs sont exprimées en cm.



Ø du trou d'entrée 32-34 mm, idéal pour la mésange charbonnière.

